

Ce avantaje au stalpii de gard drepti realizati la comanda?

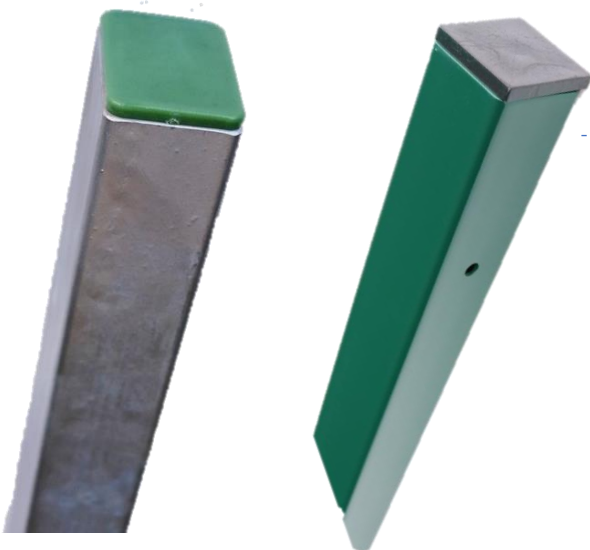
Deoarece sunt realizati la comanda, iti poti alege:

- inaltimea stalpului;
- tipul de [prindere](#);
- teava din care este fabricat stalpul de gard ([rotunda](#) sau patrata/[rectangulara](#));
- invelisul de protectie (zincare termica sau vopsire electrostatica).

Realizam, la comanda, stalpi gard drepti din teava de otel.

Sunt utilizati pentru realizarea imprejmuirilor diferitelor suprafete de teren, fiind elementele de sustinere pentru [panourile bordurate](#), plasele de gard sudate sau din sarma impletita.

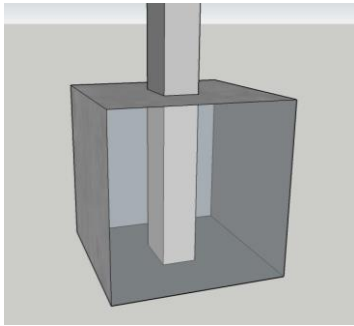
Stalpi gard rectangulari



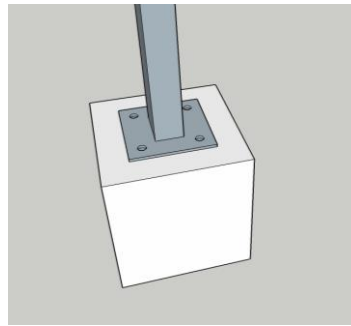
Stalpi gard rotunzi



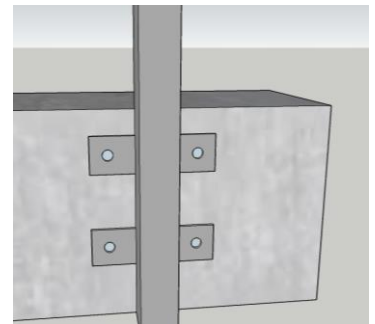
In functie de sistemul de fixare, H Metal livreaza stalpi gard drepti cu:



Fixare in beton/
pamant



Talpa fixare pe soclu
beton



Placuta de prindere
lateral soclu beton

Inaltime gard	1000 mm	1250 mm	1500 mm	1750 mm	2000 mm	2500 mm	3000 mm
Inaltime stalp prindere in sol	1500 mm	1750 mm	2000 mm	2250 mm	2500 mm	3000 mm	3500 mm
Inaltime stalp prindere deasupra soclu beton	1010 mm	1260 mm	1510 mm	1760 mm	2010 mm	2510 mm	3010 mm
Inaltime stalp prindere lateral soclu beton	1300 mm	1550 mm	1500 mm	2050 mm	2300 mm	2800 mm	3300 mm

Culori disponibile:

6005

3020

5010

1018

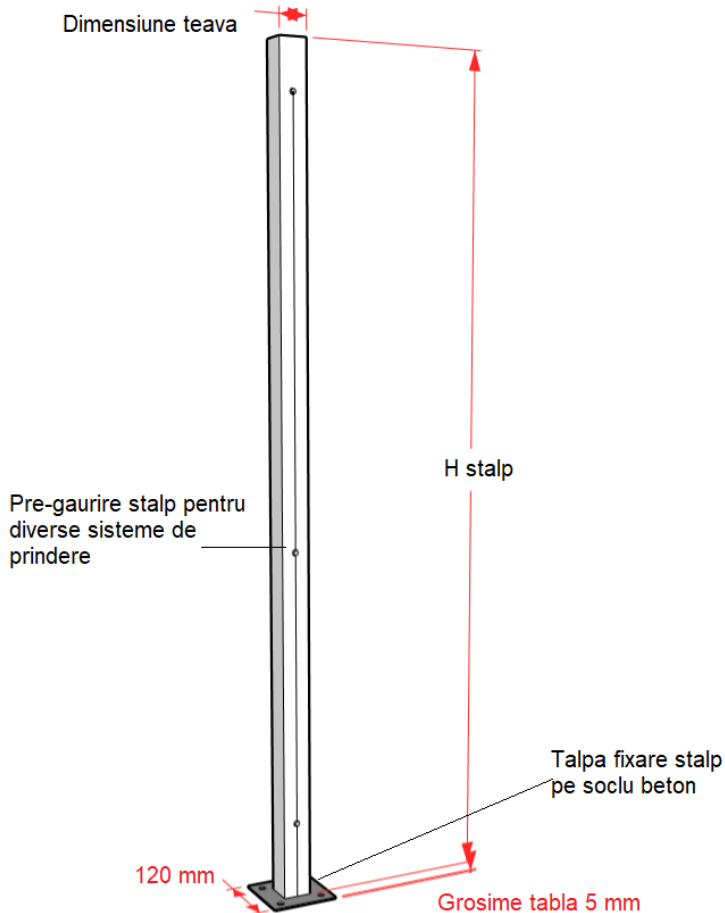
9005

5018

2008

* La comanda realizam stalpi de gard si in alte culori decat cele disponibile, conform paletarului RAL.

Vopsirea in camp electrostatic a stalpilor de gard ofera o rezistenta mecanica superioara in ceea ce priveste zgarieturile sau loviturile, iar acoperirea stalpilor de gard este uniforma.



Efectuam operatiunile de debitare, pre-gaurire si sudare talpi de prindere inainte de aplicarea finisajului, fapt care protejeaza stratul de zinc sau vopsea al stalpului de gard.

Stalpii de gard cu placuta de prindere se fixeaza cu conexpanduri pe beton. Acest lucru ii face usor de montat si de demontat, reducand astfel considerabil timpul de executie al gardului.

Finisaje disponibile: zincare termica sau vopsire electrostatica.

STALPI GARD DIN TEAVA PATRATA/ RECTANGULARA				
Dimensiune		Grosime		Inaltime stalp
mm		mm		mm
50 x 50	1,50	2,00	3,00	1000
50 x 50	1,50	2,00	3,00	1500
50 x 50	1,50	2,00	3,00	1750
50 x 50	1,50	2,00	3,00	2000
50 x 50	1,50	2,00	3,00	2200
50 x 50	1,50	2,00	3,00	2250
50 x 50	1,50	2,00	3,00	2500
50 x 50	1,50	2,00	3,00	3000
60 x 40	1,50	2,00	3,00	1000
60 x 40	1,50	2,00	3,00	1500
60 x 40	1,50	2,00	3,00	1750
60 x 40	1,50	2,00	3,00	2000
60 x 40	1,50	2,00	3,00	2200
60 x 40	1,50	2,00	3,00	2250
60 x 40	1,50	2,00	3,00	2500
60 x 40	1,50	2,00	3,00	3000
60 x 60	1,50	2,00	3,00	1000
60 x 60	1,50	2,00	3,00	1500
60 x 60	1,50	2,00	3,00	1750
60 x 60	1,50	2,00	3,00	2000
60 x 60	1,50	2,00	3,00	2200
60 x 60	1,50	2,00	3,00	2250
60 x 60	1,50	2,00	3,00	2500
60 x 60	1,50	2,00	3,00	3000
70 x 70	1,50	2,00	3,00	1000
70 x 70	1,50	2,00	3,00	1500
70 x 70	1,50	2,00	3,00	1750
70 x 70	1,50	2,00	3,00	2000
70 x 70	1,50	2,00	3,00	2200
70 x 70	1,50	2,00	3,00	2250
70 x 70	1,50	2,00	3,00	2500
70 x 70	1,50	2,00	3,00	3000

* La comanda realizam si alte diametre, grosimi si inaltimi.

STALPI GARD DIN TEAVA ROTUNDA				
Dimensiune	Grosime			Inaltime stalp
mm		mm		mm
38	1,25	1,50	2,00	1000
38	1,25	1,50	2,00	1500
38	1,25	1,50	2,00	1750
38	1,25	1,50	2,00	2000
38	1,25	1,50	2,00	2200
38	1,25	1,50	2,00	2250
38	1,25	1,50	2,00	2500
38	1,25	1,50	2,00	3000
42	1,25	1,50	2,00	1000
42	1,25	1,50	2,00	1500
42	1,25	1,50	2,00	1750
42	1,25	1,50	2,00	2000
42	1,25	1,50	2,00	2200
42	1,25	1,50	2,00	2250
42	1,25	1,50	2,00	2500
42	1,25	1,50	2,00	3000
48	1,25	1,50	2,00	1000
48	1,25	1,50	2,00	1500
48	1,25	1,50	2,00	1750
48	1,25	1,50	2,00	2000
48	1,25	1,50	2,00	2200
48	1,25	1,50	2,00	2250
48	1,25	1,50	2,00	2500
48	1,25	1,50	2,00	3000
60	1,50	2,00	3,00	1000
60	1,50	2,00	3,00	1500
60	1,50	2,00	3,00	1750
60	1,50	2,00	3,00	2000
60	1,50	2,00	3,00	2200
60	1,50	2,00	3,00	2250
60	1,50	2,00	3,00	2500
60	1,50	2,00	3,00	3000

* La comanda realizam si alte diametre, grosimi si inaltime.