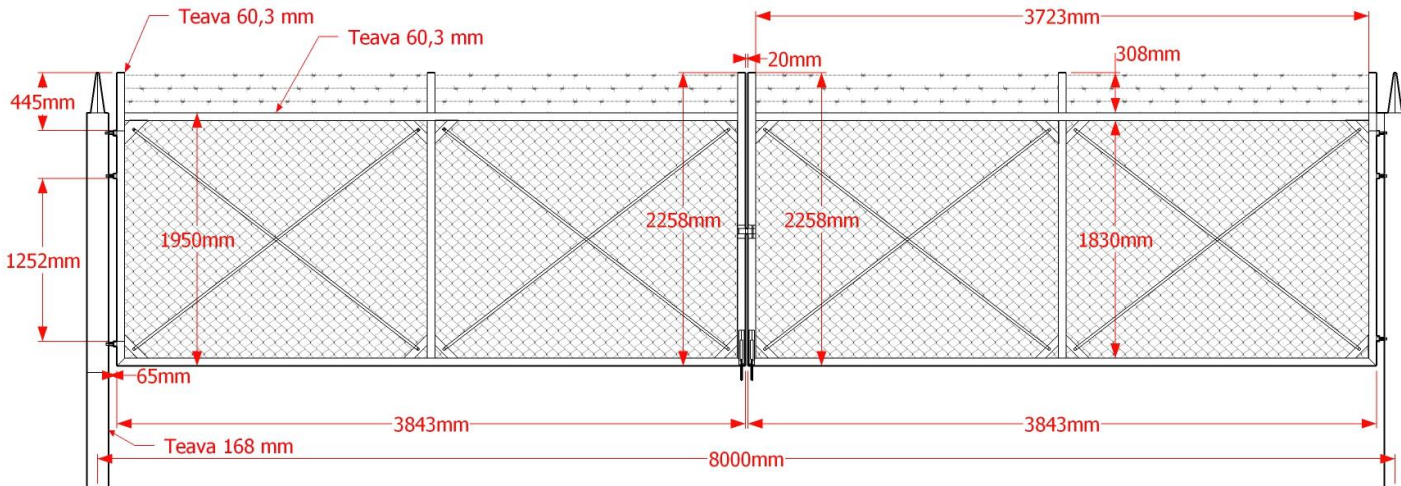


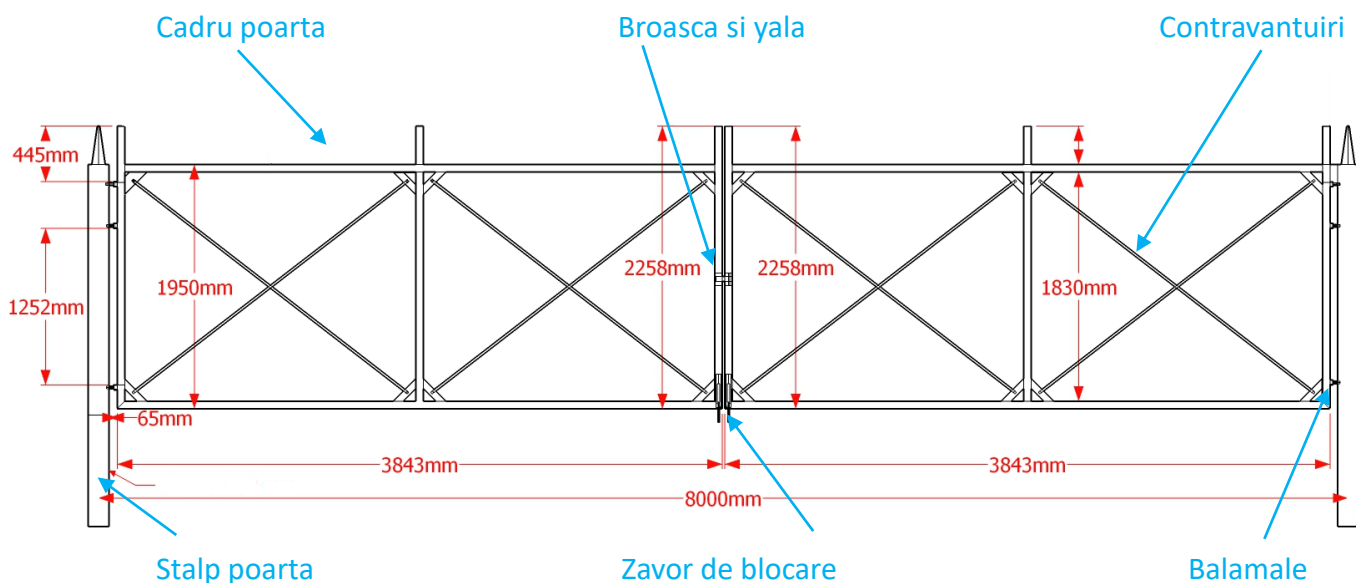
Realizam, la comanda porti auto dupa modelul si dimensiunile dorite de tine.

In functie de dorinta beneficiarului, de particularitatea proiectului, scopul propus si bugetul alocat - portile auto se pot realiza in zeci de moduri.

[Aici](#) aveti un material informativ despre cat poate costa un set de porti pietonale si auto. In functie de complexitatea lucrarii aceste preturi pot suferi modificari.



Elemente componente poarta auto



Pentru realizarea panourilor care se monteaza pe cadrul portii pietonale utilizam:

Panouri bordurate



Plasa impletita

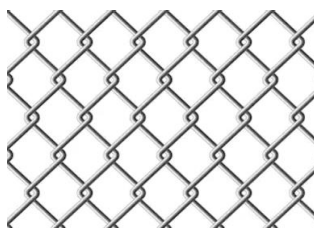
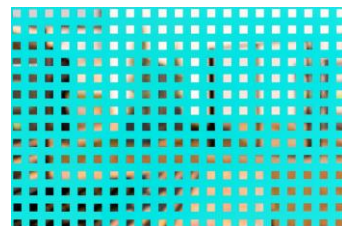


Tabla expandata



Tabla decupata cu modele personalizate



De asemenea, realizam porti metalice din tevi rectangulare sau rotunde si casete din tabla ambutisata.

Toate operatiunile pe care le efectuam pentru confectionarea portilor auto sunt gandite sa elimine orice fel de interventie mecanica asupra ramelor de poarta dupa zincarea termica/ vopsirea electrostatica.

Astfel, evitam ca finisajul de suprafata sa fie afectat.

Prin zincare se asigura portilor auto o rezistenta optima la actiunea agentilor corozivi externi cat mai mult timp.

De asemenea, realizam porti auto vopsite in camp electrostatic.

Culori disponibile:

6005

3020

5010

1018

9005

5018

2008

- La comanda realizam porti auto si in alte culori decat cele disponibile, conform paletarului RAL.

Vopsirea in camp electrostatic a portilor auto ofera o rezistenta mecanica superioara in ceea ce priveste zgarieturile sau loviturile, iar acoperirea portilor auto este uniforma.



Orice interventie asupra produselor metalice zincate/ vopsite ulterioare aplicarii finisajului vor conduce la deteriorarea stratului de protectiei in zona interventiei, in acea zona aparand primele semne de rugina.

