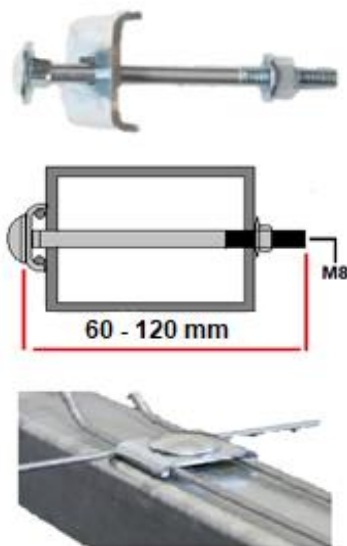
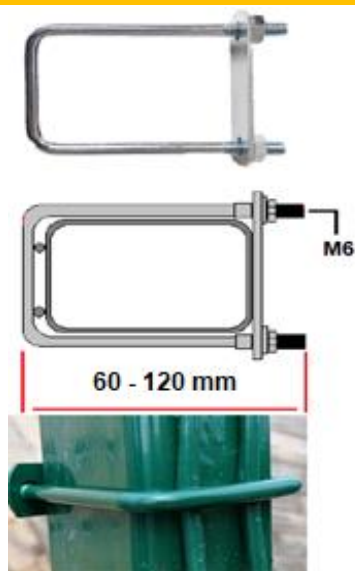


## Oferta comerciala sisteme de prindere panouri pe stalpi

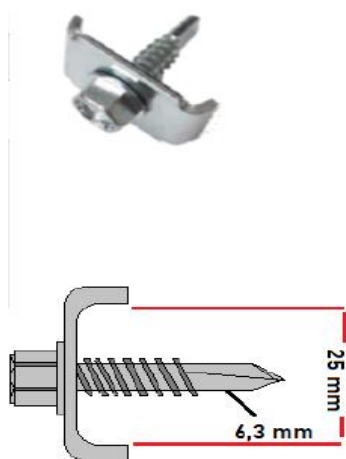


<b>Denumire produs</b>	<b>SET PRINDERE</b>
Cod produs	SPSC8100PN
<b>Pret / bucata</b>	<b>2,30 ron+tva</b>
Material	Otel zincat
Montaj	Necesita gaurirea stalpului*
Dimensiune stalpi	40x40 - 100x100mm; 60x40 - 120 x 80 mm
Contine:	Surub M 8 x 100 mm zincat Clema zincata Piulita M 8 zincata
Optional:	Piulita antivandalism + 0,50 ron In stoc gri zincat
Culori disponibile	La comanda verde, albastru, rosu, galben, maro, negru, etc. Se vopseste capatul bombat al surubului si clema. Partea de filet si piulita raman zincate.

\*Cost suplimentar gaurire stalp  $\varnothing$  9 mm = 1 ron/gaura + tva



<b>Denumire produs</b>	<b>SET PRINDERE</b>
Cod produs	SPBR86100
<b>Pret / bucata</b>	<b>2,75 ron+tva</b>
Material	Otel zincat
Montaj	Nu necesita gaurirea stalpului
Dimensiune stalpi	40x40 - 100x100mm; 60x40 - 120 x 80 mm
Contine:	Brida otel rotund diam 6 mm, tip U Placuta zincata 2 piulite M 6 zincate
Optional:	-
Culori disponibile	In stoc gri zincat La comanda verde, albastru, rosu, galben, maro, negru, etc. Se vopseste toata brida tip U si placuta zincata. Piulitele se pot vopsi preinfiletate.



<b>Denumire produs</b>	<b>SET PRINDERE</b>
Cod produs	SPSA6325
<b>Pret / bucata</b>	<b>1,30 ron+tva</b>
Material	Otel zincat
Montaj	Necesita gaurirea stalpului*
Dimensiune stalpi	Stalpi rectangulari mai grosi de 2 mm
Contine:	Surub autoforant 6,3 x 25 mm Clema zincata
Optional:	-
Culori disponibile	In stoc gri zincat La comanda verde, albastru, rosu, galben, maro, negru, etc. Se vopseste capul surubului forant si clema zincata.

\*Montajul se face pe santier, stalpul nu este pregaurit.



Imprejurimi de securitate si rezidentiale. Stalpi, panouri si accesorii.  
**Stalpi** drepti simpli, stalpi cu 1 brat, stalpi cu 2 brate tip Y, stalpi cu talpa.